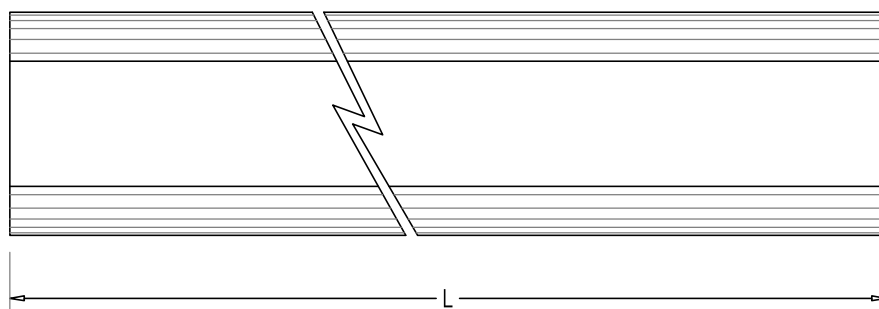
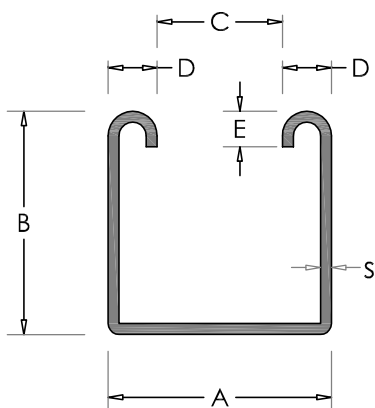
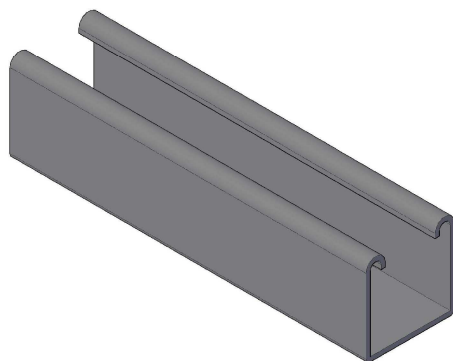


Rev.	Descrizione	Disegnato	Data disegno
			03.2017
			Nome file
			\SRPC41C4
0	-	D.S.	Foglio 1

Dati Tecnici / Technical data



Marchio di fabbrica / Trade mark



Descrizione:

PROFILO UNISTRUT SEMPLICE SEZ. 41x41mm
TIPO A

- In acciaio zincato a caldo dopo lavorazione (EN1461)
- Spessore 2.5 mm
- Caratteristiche meccaniche:
Sezione resistente = 3.4 cmq
Sollecitazione ammissibile di lavoro > 140 MPa
Coefficiente di sicurezza alla rottura > 2.5
- Forma costruttiva e peso indicativi

Description:

UNISTRUT SIMPLE SECTION SEZ. 41x41mm
TYPE A

- Hot-dip galvanization (EN1461)
- Thickness 2.5 mm
- Mechanical features:
Resisting section = 3.4 cmq
Permitted working stress > 140 MPa
Breaking stress safety factor > 2.5
- Indicative construction shape and mass

codice code C	A mm	B mm	C mm	D mm	E mm	L m	s mm	Massa Kg Mass Kg C
SRPC41C4	41	41	22	9.5	7.5	4	2.5	11.00